

SJ4740

TESOURA ELÉTRICA



RECURSOS PADRÃO

- Dirigível com altura total
- Acionamento hidráulico de velocidade variável da roda dianteira
- Freio de dupla ação
- Sistema SKYCODED™ de fiação com código de cores e numeração
- Interface visual integrada com capacidades de diagnóstico
- Caixa de controle composta resistente a impactos estilo envoltório com cabo estendido
- Controles proporcionais para as funções de deslocamento e elevação
- Sensor de inclinação (3,5° x 1,5°)
- Extensão da plataforma de 3' (0,91 m)
- Fonte de alimentação de 24 V CC
- Proteção da bateria para baixa tensão
- Capacidade de subida de 25%
- Pneus de borracha sólida, não marcantes
- Sistema de proteção contra buracos
- Tomada de 110 V CA na plataforma com GFI
- 28 mph (12,5 m/s) de intensidade de vento a 24' (7,32 m)
- Alarme de inclinação com corte de movimento e elevação
- Alarme audível para qualquer movimentação
- Pontos de amarração de cordas
- Buzina do operador
- Aberturas para transporte com empilhadeira e olhais de amarração/ elevação
- Sistema do sensor de carga
- Sistema de proteção articulada com dobramento para baixo
- Porta de entrada de meia altura articulada com mola
- Pronta para telemática
- Garantia de peças de 5 anos do carregador e controlador padrão
- Garantia Gold Leaf de 2 anos (garantia estrutural de 5 anos)

OPÇÕES

- Suporte de tubos de trabalho leve
- Suporte de tubos de trabalho pesado
- Suporte de placa
- Caixa de ferramentas
- Luz intermitente
- Luzes duplas intermitentes
- Inversor CA de 800 W
- Baterias AGM
- Bandejas projetáveis bloqueáveis
- Porta de entrada de altura total articulada com mola
- Bio-óleo
- Proteção secundária para ativar elevação (SGLE)
- Testes não destrutivos
- ELEVATE Telemetria (disponível em planos de 3 ou 5 anos)
- ELEVATE – Sistema de Monitoramento da Bateria (SMB)*
- Opções de garantia (planos disponíveis de 3 ou 5 anos)

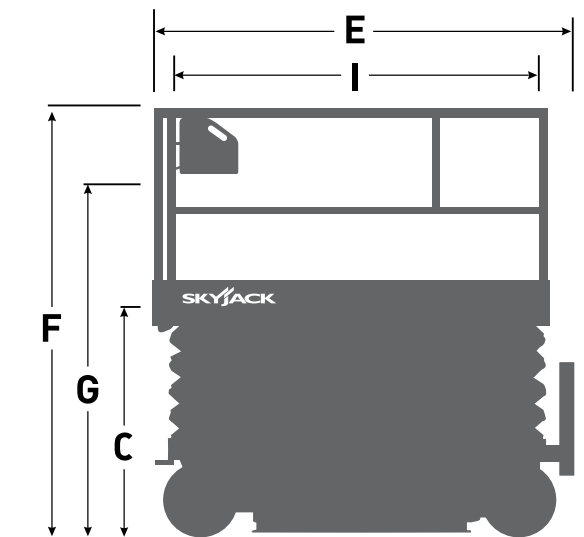
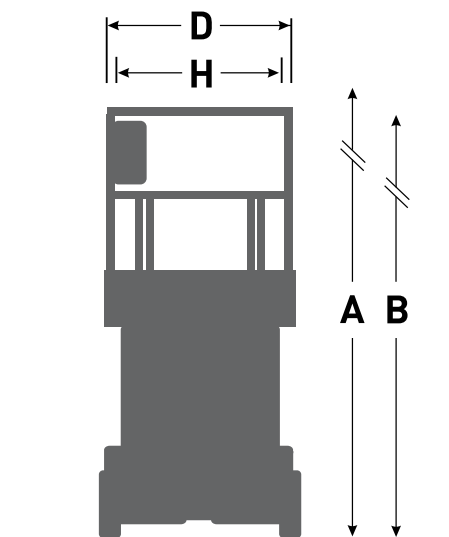
† Os tempos de entrega padrão podem aumentar ao adicionar equipamentos opcionais. Consulte a fábrica.

‡ As capacidades e os pesos da máquina podem diferir ao adicionar opcionais.

* Somente disponível com Telemetria ELEVATE

SJ4740 TESOURA ELÉTRICA

| Dimensões | SJ4740 |
|--|------------------------------------|
| A Altura de trabalho | 44' 11" (13,86 m) |
| B Altura da plataforma elevada | 38' 11" (11,86 m) |
| C Altura da plataforma abaixada | 56" (1,41 m) |
| D Largura total | 47" (1,20 m) |
| E Comprimento total (Plataforma retraída) | 94,5" (2,40 m) |
| F Altura armazenada (proteções elevadas) | 99,5" (2,53 m) |
| G Altura armazenada (proteções abaixadas) | 79,5" (2,03 m) |
| H Largura da plataforma (Proteção interna) | 42" (1,06 m) |
| I Comprimento interno da plataforma (Retraída) | 86" (2,19 m) |
| Especificações | SJ4740 |
| Extensão da plataforma (projeção) | 3' (0,91 m) |
| Altura mínima do solo (Proteção contra buracos elevada) | 4,5" (11,4 cm) |
| Altura mínima do solo (Proteção contra buracos implantada) | 0,5" (1,3 cm) |
| Distância entre eixos | 73" (1,85 m) |
| Peso | 6.467 lbs (2.934 kg) |
| Capacidade de subida | 25% |
| Raio de manobra (interno) | 17,5" (0,45 m) |
| Raio de manobra (externo) | 99" (2,51 m) |
| Tempo de elevação (com carga nominal) | 68 s |
| Tempo abaixado (Com carga nominal) | 41 s |
| Velocidade de deslocamento (retraída) | 1,9 mph (3,0 km/h) |
| Velocidade de deslocamento (elevada) | 0.5 mph (0.8 km/h) |
| Altura máxima de deslocamento | Altura total |
| Capacidade (total) | 770 lbs (349 kg) |
| Capacidade distribuída (Plataforma principal) | 505 lbs (229 kg) |
| Capacidade distribuída (Plataforma de extensão) | 265 lbs (120 kg) |
| Carga no piso local (com carga nominal) | 139 psi (956 kPa) |
| Carga no piso total (com carga nominal) | 233 psf (1.137 kg/m ²) |
| N° máximo de pessoas a 0 mph (0 m/s) | 3 |
| Intensidade de vento | |
| N° máximo de pessoas até 28 mph (12,5 m/s) de intensidade de vento | 1 |
| Tipo de pneu | Estável, N/M |
| Dimensões dos pneus | 16 x 5 x 12 |



Matriz da Skyjack

55 Campbell Rd. Guelph, ON Canadá N1H 1B9
 Vendas: 1-877-755-4387 (1-877-SJLIFTS)
 PABX: 1-800-265-2738
 Telefone: 519-837-0888
 Fax: 519-837-8104
 E-mail: skyjack@skyjack.com

www.skyjack.com

SKYJACK
 simply reliable